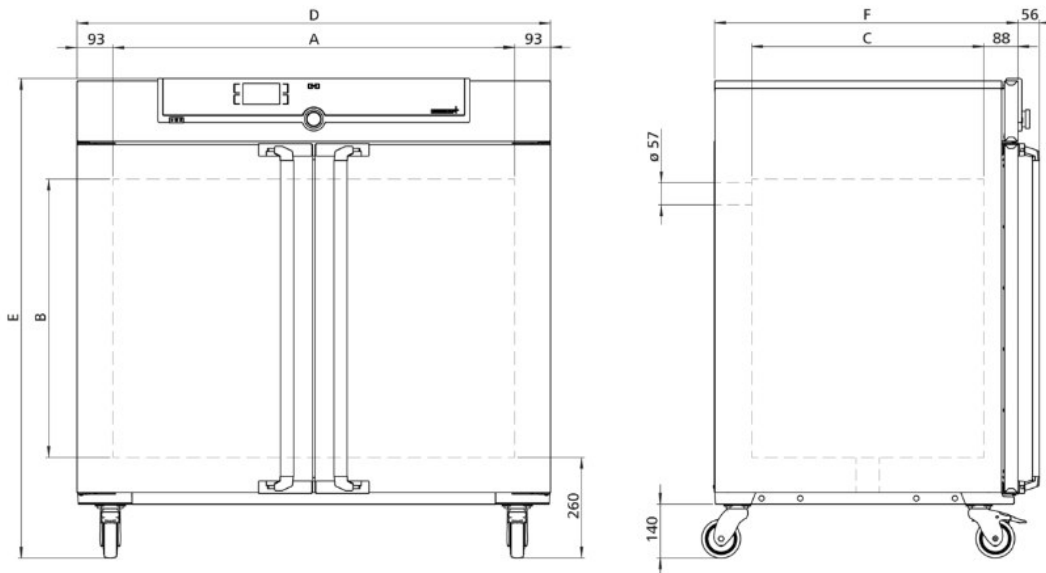


Technische Datenblätter Memmert IN450

Brutschrank IN450 mit natürlicher Konvektion

(nicht zum Einbringen von lösemittelhaltigen Stoffen geeignet)

Der Brutschrank I ist überall in der Welt der Forschung, der Medizin, der Pharmazie und der Lebensmittelanalytik sowie der Lebensmittelchemie zu Hause.



Technische Daten

Temperatur

Arbeitstemperaturbereich	mind. 5 über Raumtemperatur bis +80 °C
Einstellgenauigkeit Temperatur	0,1 °C
Einstelltemperaturbereich	+20 bis +80 °C
Temperatursensor	1 Pt100 DIN-Klasse A in 4-Leiter- Messung

Technische Datenblätter Memmert IN450

Regelungstechnik

ControlCOCKPIT	SingleDISPLAY. Adaptiver multifunktionaler digitaler PID-Mikroprozessorregler mit hochauflösendem TFT-Farbgrafikdisplay
Spracheinstellung	Deutsch, Englisch, Spanisch, Französisch, Polnisch, Tschechisch, Ungarisch
Timer	Digitale Rückwärtsuhr mit Zielzeitangabe, einstellbar von 1 Min bis 99 Tage
Funktion SetpointWAIT	Prozesszeit startet erst bei Erreichen der Solltemperatur
Kalibrieren	drei frei wählbare Temperaturwerte

Lüftung

Konvektion	natürliche Durchlüftung
Frischlufte	durch elektronisch einstellbare Abluftklappe Beimengung vorgewärmter Frischlufte
Ablufte	Abluftstutzen mit Drosselklappe, elektronisch regelbar

Kommunikation

Protokollierung	Speicherung des Programmablaufs bei Stromausfall
Programmierung	Auslesen, Verwalten und Organisieren des Datenloggers über Ethernet-Schnittstelle (zeitlich begrenzte Testversion zum Download).

Sicherheit

Temperaturüberwachung	einstellbare, elektronische Temperaturüberwachung und mechanischer Temperaturbegrenzer TB Schutzklasse 1 (DIN 12880) zur Heizungsabschaltung ca. 20°C über der max. Schranktemperatur
-----------------------	---

Technische Datenblätter Memmert IN450

Selbstdiagnosesystem zur Fehlerfindung

Standardlieferumfang

Werkskalibrierzertifikat Kalibrierung bei +37°C

Tür vollisolierte Edelstahltür mit 2-Punkt-Verriegelung (Kompressions-Türverschuß)

Tür innere Glastür

Einschübe 2 Edelstahl-Gitterrost(e), elektropoliert

Aufstellung fahr- und arretierbar, auf Rollen

Edelstahlinnenraum

Innenraum pflegeleicht, durch Tiefziehverrippung versteift, mit geschützt integrierter 4-Seiten-Rundumbeheizung

Volumen 449,00 l

Abmessungen B(A) x H(B) x T(C): 1040 x 720 x 600 mm

Anzahl der Einschübe 8

Belastung pro Gerät 300 kg

Belastung pro Einschub 30 kg

Strukturedelstahlgehäuse

Abmessungen B(D) x H(E) x T(F): 1224 x 1247 x 784 mm (T +56mm Türgriff)

Elektrische Daten

Spannung 230 V, 50/60 Hz

Leistungsaufnahme ca. 1.800 W

Spannung 115 V, 50/60 Hz

Leistungsaufnahme ca. 1.500 W

Technische Datenblätter Memmert IN450

Umgebungsbedingungen

Aufstellhöhe	max. 2000 m über NN
Umgebungstemperatur	+5 °C bis +40 °C
Luftfeuchtigkeit rh	max. 80 % nicht kondensierend
Überspannungskategorie	II
Verschmutzungsgrad	2

Verpackungs-/Versanddaten

Transportinformation	Die Geräte müssen in stehendem Zustand transportiert werden!
Statistische Warennummer	8419 8998
Ursprungsland	Bundesrepublik Deutschland
WEEE-Reg.-Nr.	DE 66812464
Abmessungen inkl. Karton	B x H x T: 1330 x 1440 x 1050 mm
Nettogewicht	ca. 161 kg
Bruttogewicht Karton	ca. 227 kg

Standardgeräte sind sicherheitsgeprüft und tragen die Zeichen:



Verkaufs- und Lieferbedingungen:

Lieferzeit:	siehe Angebot
Preisstellung:	siehe Angebot
Zahlung:	siehe Angebot
Gewährleistung:	36 Monate ab Lieferdatum, innerhalb Deutschlands